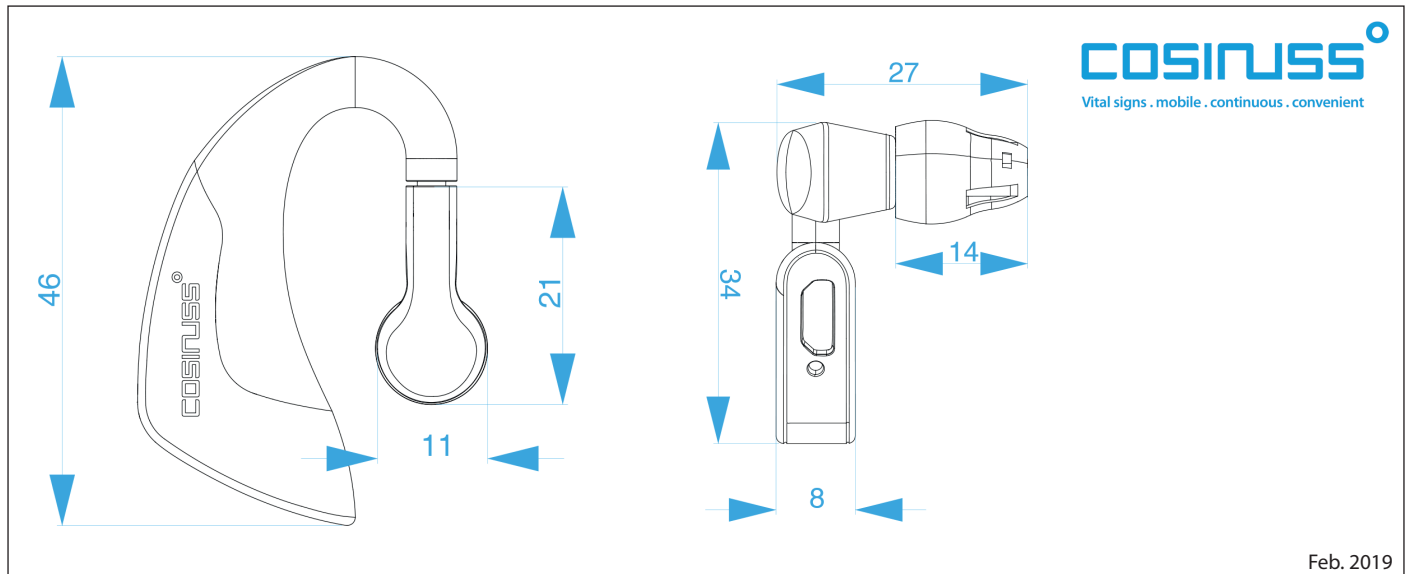


Der weltweit leichteste und kabellose In-Ear Pulsmesser. Als erstes Sport-Wearable überhaupt misst der °One Sensor zusätzlich Deine Körpertemperatur während Deiner Aktivität.

- angenehm und sicher zu tragen
- präzise Messung der Vitalparameter
- preisgekröntes Design



Feb. 2019

Allgemein

Größe	H 45 x B 38 x T 18 mm
Gewicht	6,5 Gramm
Trageart	Kabelloser Sensor im Gehörgang mit Haltebügel und Auswerteeinheit. Links/Rechts neutral.
Arbeitstemperatur	-15 bis 55 °C
Ladetemperatur	0 bis 45 °C
Zertifikate	Bluetooth Low Energy, ANT+, CE (Konformitätserklärung unter: www.cosinuss.com/de/konformitaet)
Gewährleistung	1 Jahr
Material	Thermoplaste, Silikon
Lieferumfang	1x cosinuss° One Sensor, 1x USB-Ladekabel, 1x Hartschalen-Case, 1x Bedienungsanleitung, cosinuss° One App (download)
Wasserdichtigkeit	Spritzwassergeschützt



Sensortechnologie

Sensortypen	Optischer Pulsmesser, Temperaturfühler, 3-Achsen Beschleunigungssensor	
Vitalparameter	Pulsfrequenz, Körpertemperatur, Herzratenvariabilität	
Sample Rate	100 Hz	
Drahtlos-Technologie	Bluetooth Smart (4.0) oder ANT+	<i>Während der Initialisierung versendet der °One beide Signale, Bluetooth und ANT+. Innerhalb der ersten drei Minuten kannst du mit einem der Signale eine Verbindung aufbauen. Sobald erfolgreich eine Verbindung besteht, wird das jeweils andere Signal ausgeschaltet.</i>
earconnect Technologie	<i>Die cosinuss° earconnect™ Technologie hält zwei Patente. WO2012168388 und WO002015062999A1. Die Marke und das Logo cosinuss° sind weltweit eingetragen und geschützt. Die Marke earconnect™ ist in Europa geschützt.</i>	

Pulsmesser

Sensortyp	Optischer Sensor		
Messmethode	Circummission-Methode		
Messgenauigkeit	±1 Schläge pro Minute (bpm)	Messumfang:	35 - 220 bpm
LED Spektrum	Grün		

Temperaturfühler

Sensortyp	Pt1000		
Messmethode	Widerstandsfühler		
Messgenauigkeit	± 0,3 °C	Messumfang	0 bis 50 °C

Beschleunigungssensor

Sensortyp	3-Achsen Beschleunigungssensor (linear)
Messgenauigkeit	$\pm 0,002 \text{ m/s}^2$
Messumfang	- 4,0 bis 4,0 m/s^2

Bluetooth

Version	Bluetooth Smart, low energy specification version 4.0
Frequenz	ISM band 2,4 - 2,485 GHz
Sendeleistung	4 dBm
Signalreichweite	ca. 10 m
verbundene Geräteanzahl	1 Gerät
Datenrate	1 Hz
Unterstützte Profile	Battery Service, Device Information Service, Health Thermometer Service, Heart Rate Service



ANT+

Version	ANT+
Frequenz	ISM band 2,4 - 2,485 GHz
Sendeleistung	4 dBm
Signalreichweite	ca. 10 m
verbundene Geräteanzahl	Unbegrenzt
Datenrate	4 Hz
Unterstützte Profile	Environment, Heart Rate Monitor



Akku

Typ	Lithium-Ionen-Akku
Nennladung	50 mAh
Laufzeit	ca. 7 Stunden
Ladezeit	ca. 1 Stunde
Standby-Zeit	bis zu 5 Monate

Kompatibilität

Android Apps	Android 4.3 oder höher
iPhone Apps	iPhone 4s oder höher
Smart Devices	Alle Geräte, die Bluetooth Low Energy oder ANT+ unterstützen

cosinuss° One App

Google Play Store	gratis unter: support.cosinuss.com
Apple App Store	gratis unter: support.cosinuss.com



Beschreibung *Das Wichtigste: Über die App erhältst Du immer die aktuellen cosinuss° Updates für Deinen °One. Die cosinuss° One App zeichnet alle gängigen Parameter Deiner Trainingssessions auf und zeigt Dir zusätzlich: Die Genauigkeit der aktuellen Messposition, die durch den Sensorkopf im Gehörgang definiert wird, den Akku-Ladestand Deines Sensors und Deine Puls- und Temperaturwerte.*

Auszeichnungen



Kontakt und Support

Cosinuss GmbH	www.cosinuss.com
Kistlerhofstr. 60	store.cosinuss.com
D-81379 München	www.facebook.com/cosinuss.wearables

Tel.: +49 (0)89 740 418 32
E-Mail: info@cosinuss.com

Support:
support/cosinuss.com

